



概述

Sono-1000 是一种一体式单点超声波。这种紧凑型超声波变送器是用于监测粉料和颗粒料在料仓中的位置变化。Sono-1000 支持 4~20mA 输出和可编程继电器。这种测量方式利用声波反射原理的非接触式测量，它特别适合于测量一些无法直接接触的物料。

如何工作

Sono-1000 超声波的工作原理是基于声波的反射原理，探头接收到高压脉冲，按照固定的频率向外发射超声波脉冲，超声波的波长较短不易穿透，会在物体面发生反射。超声波碰到物体后反射后折回，此时的探头转为接收状态，接收到反射的脉冲，根据发射返回脉冲的时间差，乘以声音在空气中的速度（25℃ 时候，声音传播速度是 340 米/秒），就能探测出探头到物料实际距离。

选型与订货

订货号	产品描述
U1-33-A	Sono-1000, 交流 4线制 30 M 量程, 85 ~ 255 VAC, 4-20MA 输出
U1-33-D	Sono-1000, 直流 4线制 30 M 量程, 11.4 ~ 40 VDC, 或 11.4 ~ 28 VAC, 4-20MA 输出
STU120100	8" 法兰, 聚丙烯, RF ANSI
STU120101	6" 法兰, 聚丙烯, RF ANSI

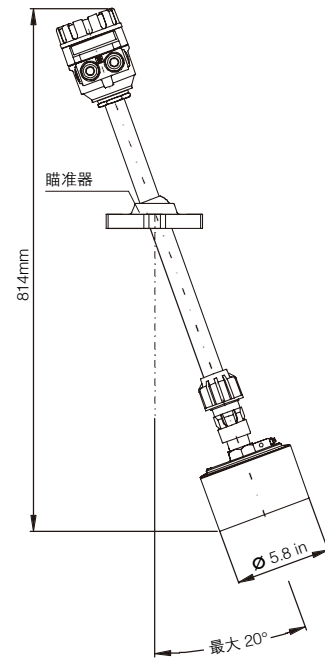
特点与优势

- 紧凑型设计，内置显示控制器
- 安装简便
- 专为固体设计，抗扬尘
- 自带报警继电器输出
- 测量距离长达 30m
- 狭窄的 5° 波束角

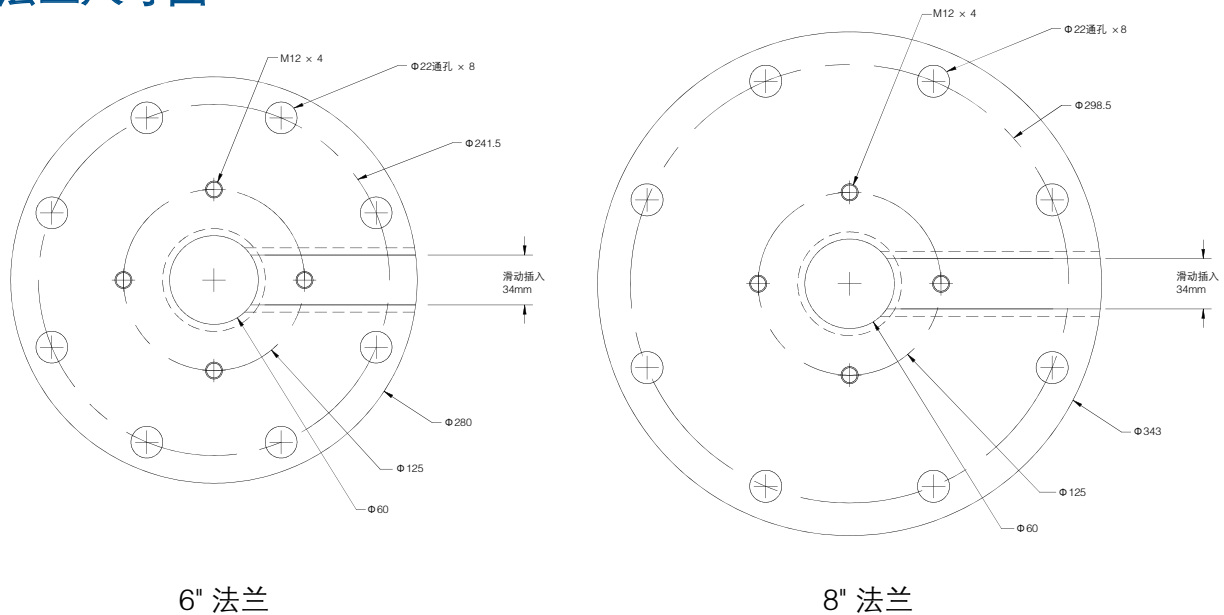
技术规格

功能	型号 U1-33-A	型号 U1-33-D
工作电压	85 ~ 255 V AC/ (50/60 Hz)6.8 VA	11.4 ~ 40 V DC / 4.1 W 11.4 ~ 28 V AC / 4.6 VA
工作温度	-30° C ~ 60°C	
输出继电器	SPDT, 250 VAC / 3 A, 无感应	
性能		
最大测量距离	30m	
最小测量距离	0.6m	
波束角	5°	
耐压	0.7 ~ 1.1 bar	
频率	30 kHz	
精度	± 0.2% 测量距离 + 0.05% 量程	
物理		
外壳材质	铸铝粉末涂层	
防护等级	IP67	
出线孔	(2) 1/2" NPT 或 (2) M20 x 1.5	
安装板材质	聚丙烯	
发运重量	7kg	

外形尺寸图



法兰尺寸图



6" 法兰

8" 法兰