



## 特点与优势

- 0-20 mA、4-20 mA、0-5 V、1-5 V、± 10 V 多种输入方式
- 通用 85-265V AC 或 12/24V DC 供电
- 内置 24VDC 隔离供电电源
- 超高亮度双 6 位 LED 显示屏
- 多种显示和控制方式可选
- 可选 RS485 通讯接口
- 支持标准 Modbus RTU 协议
- 内置可选双继电器

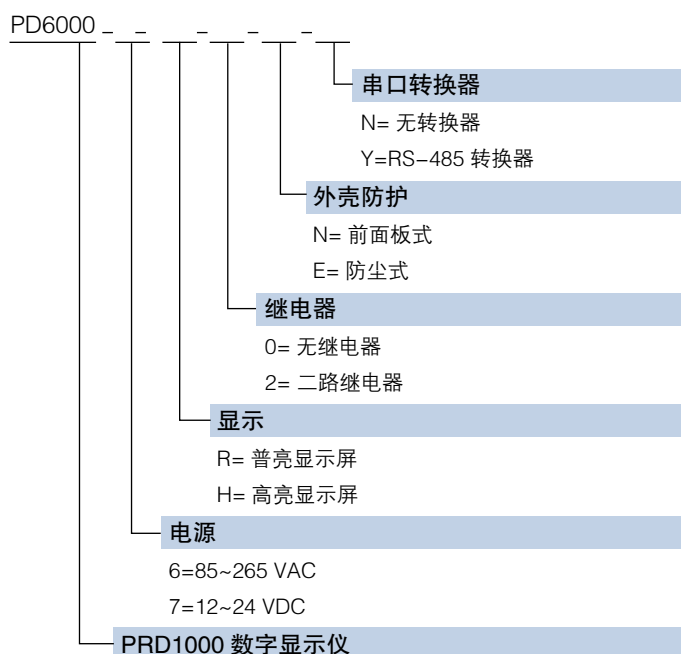
## 概述

PRD1000 是一个多功能数显仪，可以应用于物位，流量，温度或者压力变送器。它可以接受电流或者电压信号（例如：4-20mA，0-10V）。它包含一个 6 位 LED 显示屏、输入输出口、4 个按键、和一个 Modbus RTU 通讯口。基本型包含一个独立的 24 VDC 电源可以为其他设备供电。

## 如何工作

输入信号可以同时按照两种模式显示，例如：主显示屏以英尺为单位显示物位高度，副显示屏以加仑为单位显示容量。2 个输出继电器可以作为报警输出或者过程控制。主显示屏可以显示料位、峰值、谷值、交替显示峰 / 谷值、报警信号或 Modbus 输入。副显示屏可以显示单位、预置点或直接关闭。3 个可编程按键，可以触发为某些特定的事件。

## 选型与订货



## 技术规格

### 基本参数

显示	主显示: 6 位红色 LED, 5 mm 字高 副显示: 6 位红色 LED, 12 mm 字高
显示强度	八级显示亮度可调
显示内容	主显示和副显示可以分别显示 PV1、PV2、百分比、d r-u、d gross、d nt-g、最大/最小值、交替显示最大/最小值、预置点、单位 (仅副显示)、或 Modbus 输入
设定方法	键盘设定, digital input, PRD1000 设定软件, 或 Modbus 寄存器。
工作电压	5-265 VAC 50/60 Hz, 90-265 VDC, 20 W 或跳线选择 12/24 VDC $\pm 10\%$ , 15 W
隔离电源	端子 P+ & P-: 24 VDC $\pm 10\%$ 。 12/24 VDC 电源可选 24、10、5 VDC 供电 (跳线 J4)
隔离电源额定电流	85-265 VAC 版本: 额定电流最大 200 mA 12/24 VDC 版本: 额定电流最大 100 mA, 5 VDC 或 10 VDC 最大 50 mA
通讯协议	Modbus <sup>®</sup> RTU

### 过程输入

输入	现场可选 0-20, 4-20 mA, $\pm 10$ V (0-5, 1-5, 0-10 V), Modbus PV (Slave)
精度	$\pm 0.03\%$ 校准量程 $\pm 1$ 分度数 平方根 & 可编程指数精度范围: 10-100% 校准量程
温度漂移	0.005% 校准量程/ $^{\circ}\text{C}$ (0 to $65^{\circ}\text{C}$ ) 0.01% 校准量程/ $^{\circ}\text{C}$ (-40 to $0^{\circ}\text{C}$ )
信号输入条件	线性、平方根、可编程的指数运算
多点线性校准	PV 或 PV1: 2 到 32点; PV2: 2 到 8 点
继电器	2继电器, C型单刀双掷; 3 A @ 30 VDC 125/250 VAC; 1/14 HP ( $\approx 50$ W) @ 125/250 VAC

### 环境

工作温度	-40 ~ $65^{\circ}\text{C}$
存储温度	-40 ~ $85^{\circ}\text{C}$
湿度	0 ~ 90% 非冷凝

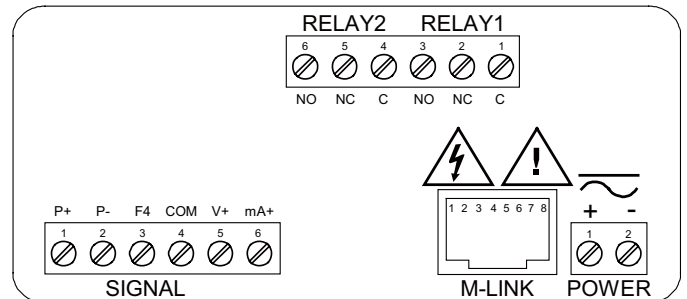
### 物理

外形尺寸	119 mm x 62 mm x 143 mm (W x H x D)
重量	269 g

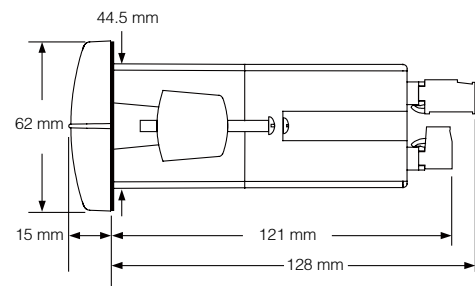
### 证书和认证

认证	UL, CE
防护等级	前面板 IP65, NEMA4X

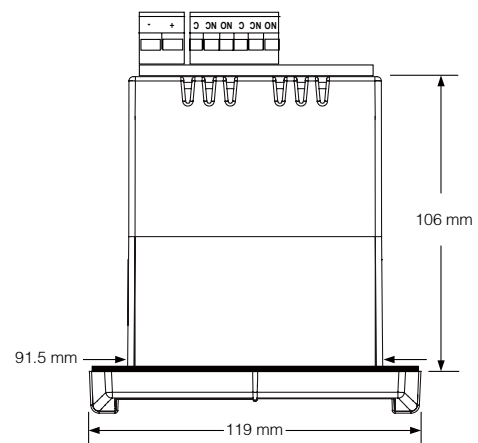
## 接线图



## 外形尺寸图 (面板式)



侧视图



顶视图