



概述

必测™的 Flo-Guard™ 具备超高灵敏度，通过静电吸附原理检测出管道内的粉尘颗粒浓度，满足低粉尘浓度的测量需要。它可在免维护情况下长时间连续工作，不受震动和沉积在探针上的灰尘影响，可对过滤袋的变化作出快速反应。

Flo-Guard™ 可防止因布袋除尘器的布袋破裂，导致对负压风机的磨损，也可防止因布袋破损造成超标粉尘排放空污染环境。

Flo-Guard™ 也可作为过程控制检测小颗粒和粉末的有流无流的粉料流量开关，检测自由落体、气力输送或固体散料处理过程中出现的堵塞和中断。

特点与优势

- **自带测试功能** 在不开盖的情况下就能进行外部测试
- **外部报警电源LED指示灯** 快速运行状态确认
- **现场故障报警状态可选** 有/无流量报警
- **可选分体式版本** 可以在高温强震动的环境下使用

技术规格

基本参数

输出继电器	DPDT, 5A @ 250 VAC 或 28 VDC
温度范围	-40°C ~ 80°C
探头耐温	最高162°C
工作压力	2.1 Bar: 1 1/4" NPT 铝连接 3.4 Bar: 3/4" NPT 不锈钢连接
时间延时	0, 5, 10 或 15 秒延时选择, “通”或“断”
故障报警	有/无流量时报警可设定

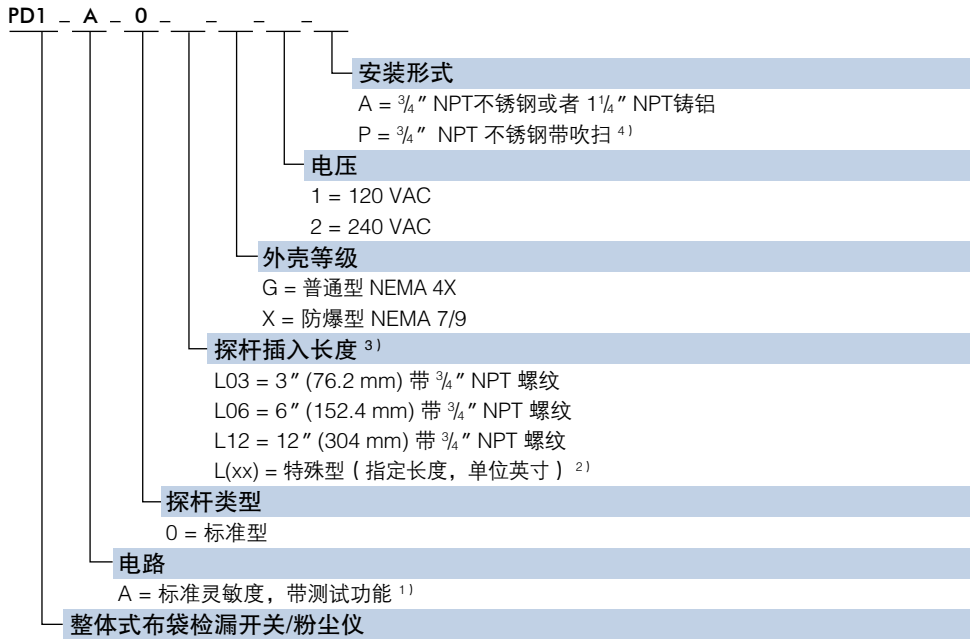
物理

最高灵敏度	10 mg/m ³
外壳防护	普通型: NEMA 4X 防爆型: NEMA 7/9
外壳材质	聚酯涂层铸铝件
过程连接	1 1/4" NPT 铝或 3/4" NPT 不锈钢
吹扫装置	1/4" NPT 不锈钢
探杆材料	316 不锈钢
绝缘材料	Teflon [®]
空气压力	推荐最大 1PSI (6.9kPa)

认证

UL	Hazardous Location: UL (US and Canada) General Purpose, Class 1, Groups C & D, Class II, Groups E, F, G
----	---

选型与订货 — 一体式布袋检漏开关/粉尘仪



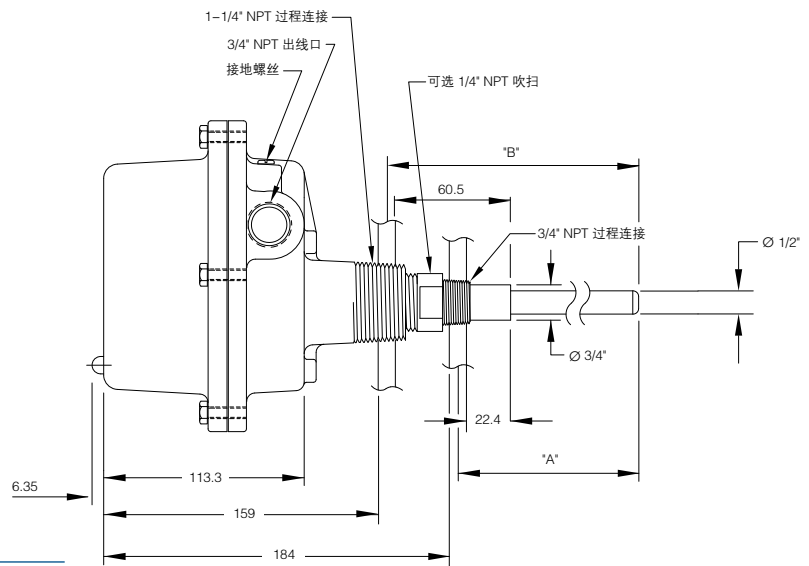
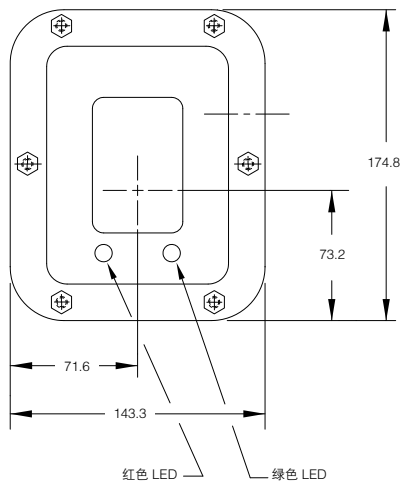
备注 1. 磁性板需要单独订购, 订货号为: LPD 130004

备注 2. 当使用这个选项时, 请在括号内注明插入探杆的长度 (单位: 英寸, 1 英寸 = 25mm)

备注 3. 使用 1 1/4" NPT 螺纹安装时, 探杆长度会在基础上增加 1 1/4" (31.75 mm)

备注 4. 不适用于防爆型

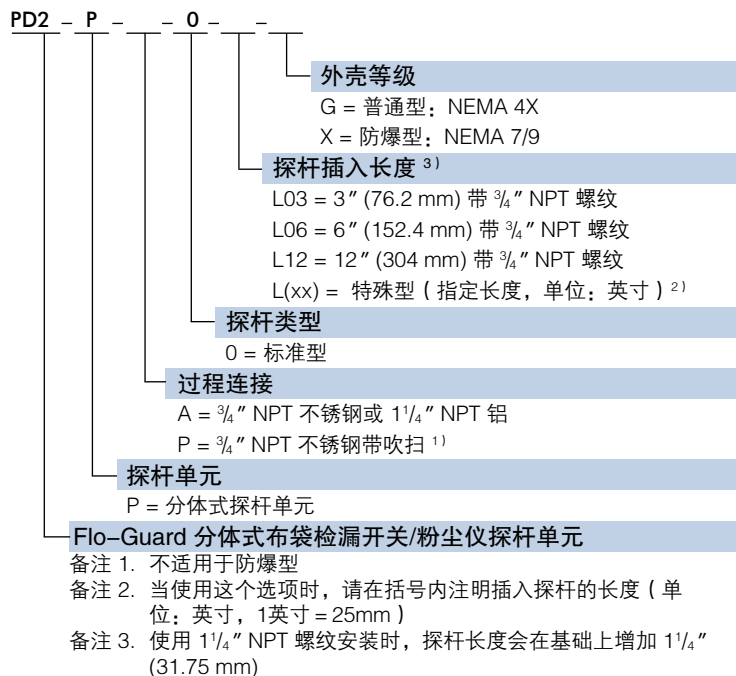
尺寸图 — 整体式



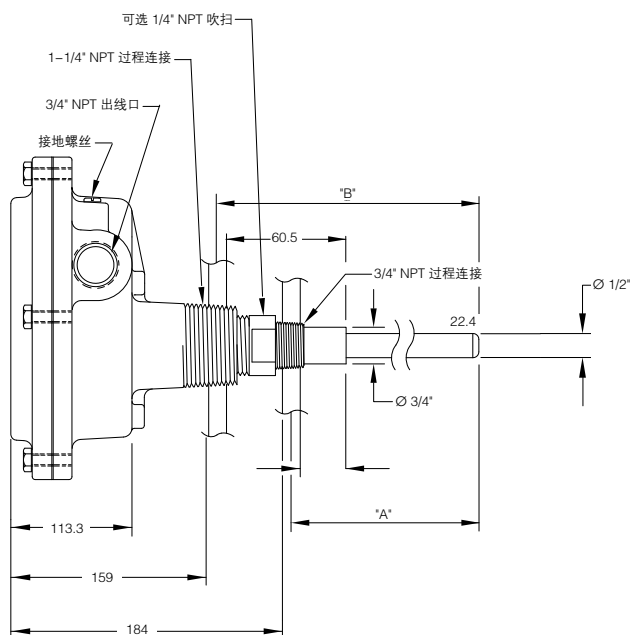
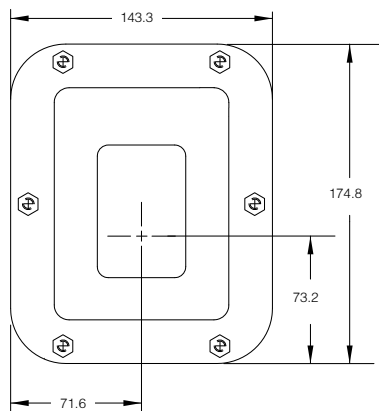
插入探杆长度

	"A"	"B"
探杆, 3"	76.2 mm	111.3 mm
探杆, 6"	152.4 mm	187.5 mm
探杆, 12"	304.8 mm	339.9 mm

选型与订货—分体式探杆单元



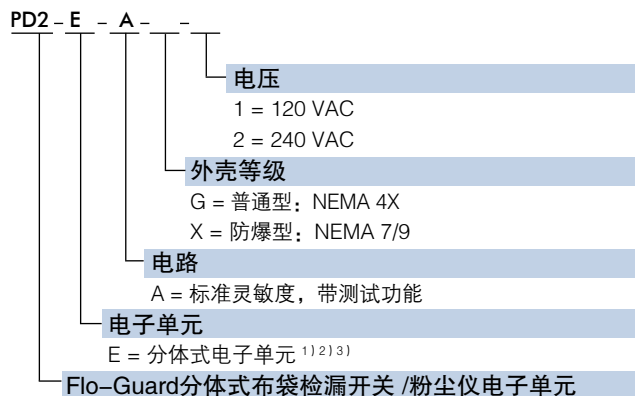
尺寸图—分体式探杆单元



插入探杆长度

	"A"	"B"
探杆, 3"	76.2 mm	111.3 mm
探杆, 6"	152.4 mm	187.5 mm
探杆, 12"	304.8 mm	339.9 mm

选型与订货 — 分体式电子单元



备注 1. 探杆和电子单元之间的电缆长度不能超过 76.2 m

备注 2. 分体式电缆线和探杆需要单独订购

备注 3. 磁性板需要单独订购, 订货号为: LPD 130004

选型与订货—分体式电缆组件



尺寸图 — 分体式电子单元

