



'A' 型 BIN-DICATOR®

- 10 1/4" 直径
- 防爆型
- 7 种膜片材质可选
- 重型



AUTO 型 BIN-DICATOR®

- 8" 直径
- 铸铝外壳
- 不锈钢或者氯丁橡胶膜片
- 中型



BANTAM 型 BIN-DICATOR®

- 5 3/4" 直径
- 2 直径种膜片材质可选
- 轻型

概述

Bin-Dicator® 是一种简单的、低成本、感压式的机电开关。在化工、矿产、塑料、建材和其他行业中，有着广泛的应用。由于结构简单体积小，膜片式开关常常被用来适应一定的安装条件，如：厚壁料仓/清洁空间受限/容器尺寸无法安装普通开关/机械内部无法安装突出物体的地方等。Bin-Dicator® 可以消除溢流、空箱、堵塞传送机、堵塞升降梯造成的损坏或浪费。

Bin-Dicator® 膜片传感来自与自由流动的干物料的压力，导致开关动作。它是一种花费低的感压的膜片式开关，我们为用户提供多种型号供选择。

特点与优势

简单坚固的结构

- 可以安装在箱外，降低安装成本

工作原理简单

- 整个装置易于检查，降低维护成本

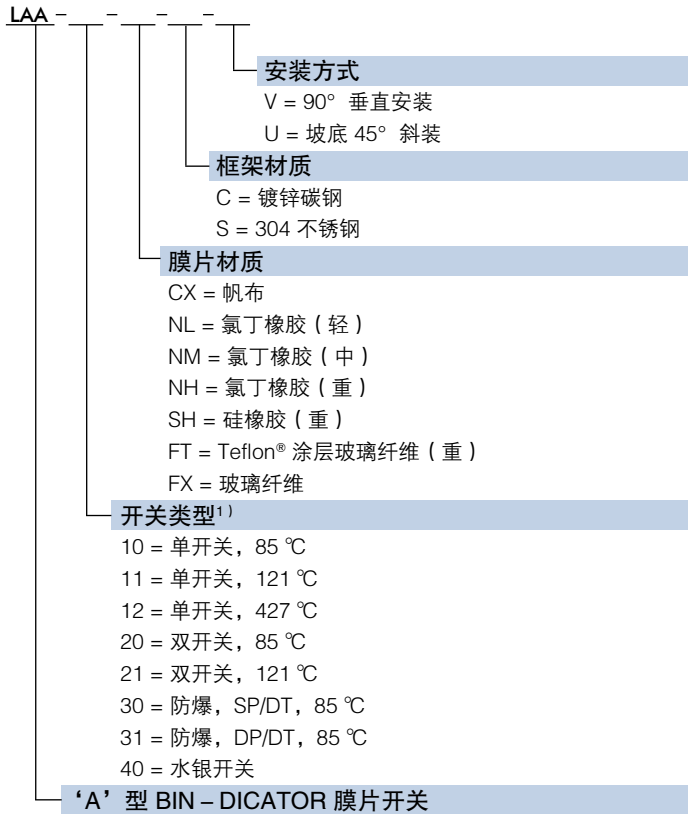
众多应用场合

- 可广泛用于干燥、潮湿、高低温、腐蚀的环境

SPDT 开关

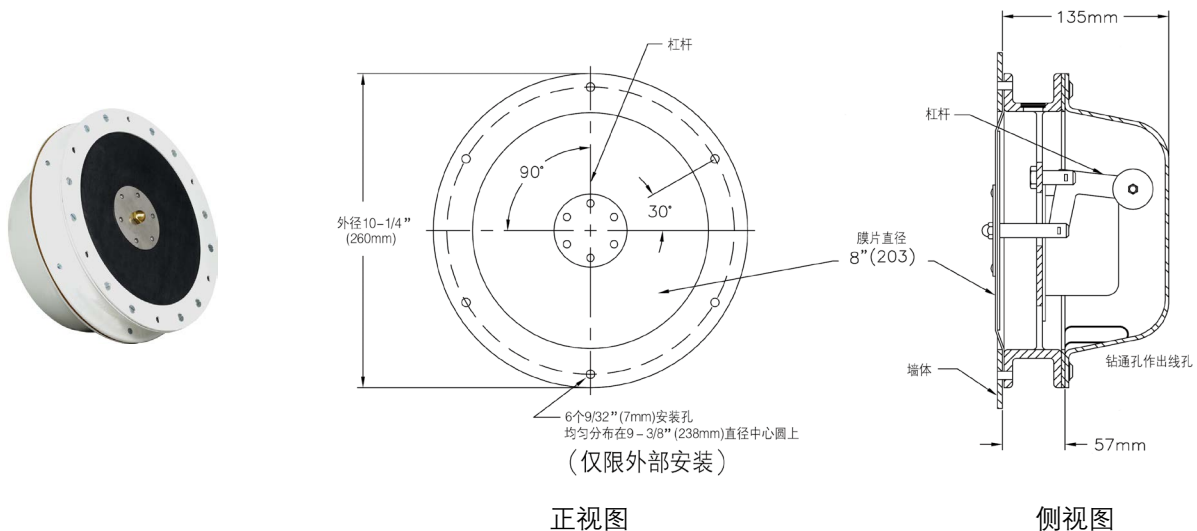
- 不需要额外供电

选型与订货 – A 型 Bin-Dicator®



1) 备注： 高温型不能配置氯丁橡胶膜片

尺寸图 – ‘A’ 型 Bin-Dicator®

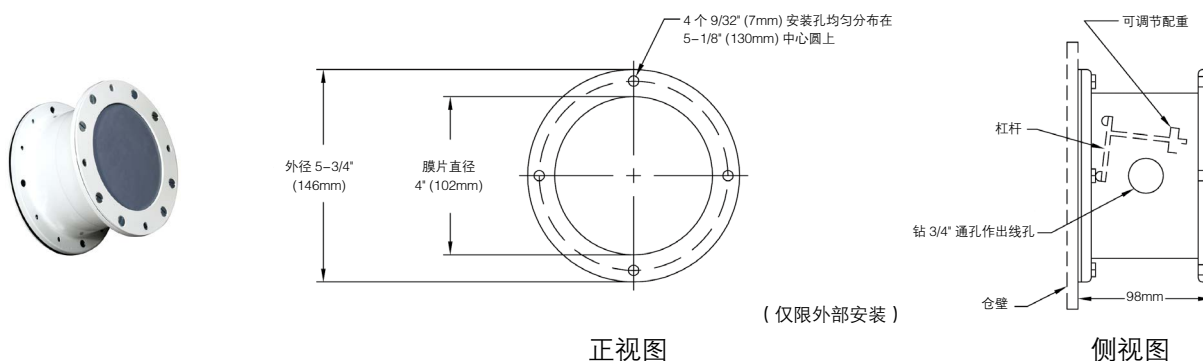


选型与订货 – Bantam 型 Bin-Dicator®

膜片材质	单开关	双开关
氯丁橡胶 (轻)	B-1-N, LAB101800	B-2-N, LAB101936
Teflon® 氯丁橡胶	B-1-LT, LAB101808	B-2-LT, LAB101944

备注：如果 Bin-Dicator 膜片开关的框架暴露在料仓内和物料接触，则框架需要选择全不锈钢型

尺寸图 – Bantam 型 Bin-Dicator®

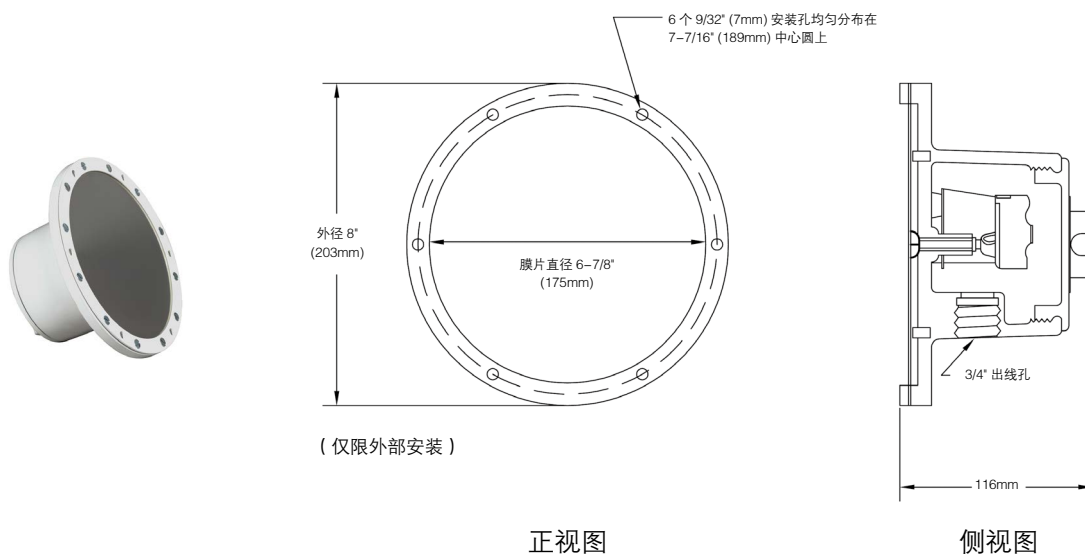


选型与订货 – Auto 型 Bin-Dicator®

膜片材料	普通型	防爆型
氯丁橡胶	AB-R, LAD101701	NA
T-302 不锈钢	AB-S, LAD101700	ABX-S, LAD101716

备注：如果 Bin-Dicator 膜片开关的框架暴露在料仓内和物料接触，则框架需要选择全不锈钢型

尺寸图 – Auto 型 Bin-Dicator®



技术规格

A 型 Bin-Dicator®

壳体	聚酯涂层铸铝件
表盖	白色 ABS 工程塑料
防护	普通型, 防爆型
膜片	氯丁橡胶 (轻、中、重), 帆布, 玻璃纤维, 硅橡胶 (重), Teflon® 涂层玻璃纤维 (重)
垫片	纤维
安装方式	可安装在45° 斜面
杠杆机构	黄铜
开关	普通型: 单双开关可选, 85/121/427 °C 防爆型: SP/DT, DP/DT 水银开关
发运重量	4.5 kg

Auto 型 Bin-Dicator®

壳体&表盖	聚酯涂层铸铝件
防护	耐候型, 防爆型
膜片	氯丁橡胶, 302 不锈钢
开关	SPDT, 85/121/427 °C
发运重量	3.6 kg

Bantam 型 Bin-Dicator®

壳体&表盖	聚酯涂层铸铝件
防护	普通型
膜片	氯丁橡胶 (轻), Teflon® 涂层氯丁橡胶
垫片	橡胶
安装方式	可安装在45° 斜面
开关	普通型, 85 °C
发运重量	3.6 kg

认证

通用认证	UL, CSA
防爆认证 (A 型 & Auto 型)	UL: Class 1, Groups C & D, Class II, Groups E, F, G CSA: Class 1, Groups C & D, Class II, Groups E, F, G

速动开关

普通型	SPDT, NO / NC 接点
AC	15 A @ 125 / 250 / 480 VAC
DC	1/2 A @ 125 VDC; 1/4 A @ 250 VDC
HP	1/8 HP @ 125 VAC
防爆型	SPDT / DPDT

膜片选型

膜片材质	最高温度	介质密度 kg/m ³	应用场合
氯丁橡胶 (轻)	77°C	160-640	高灵敏度, 耐磨, 耐高温低
氯丁橡胶 (中)	77°C	480-1600	中等灵敏度, 耐磨, 耐高温低
氯丁橡胶 (重)	77°C	1600-5600	低灵敏度, 耐磨, 耐高温低
帆布	93°C	160-960	仅用于粉末介质
玻璃纤维	538°C	400-1600	超高温, 需配特殊开关
302 不锈钢	427°C	>480	仅用于 Auto 型
硅橡胶 (重)	232°C	800-2400	中温、高温
Teflon® 涂层玻璃纤维 (重)	204°C	800-2400	耐腐蚀, 中温、高温

备注: 在高温应用中, 除了选择合适的膜片还需要配置特殊的开关, 具体情况请咨询 必测公司